

Edition: 02/04 - Änderungen vorbehalten

Ersetzt: 08/01

Status: gültig

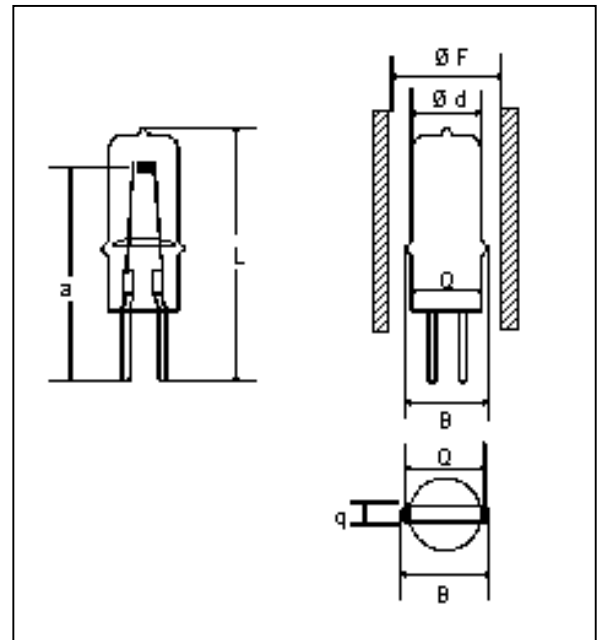
64250 HLX

■ Produktbeschreibung

Die OSRAM 64250 HLX ist eine Halogen-Niedervoltlampe für Lichtwurfzwecke.

■ Technische Daten

Bestellbezeichnung	64250 HLX	
ANSI	ESB	
LIF	M/30	
Nennleistung	W	20
Nennspannung	V	6
Mittlere Lebensdauer	h	100
Farbtemperatur	K	3200
Lichtstrom	lm	480
Sockel	G4	
Kolbendurchmesser d	mm	9
Lampenlänge L	mm	31 max.
LCL a	mm	19,5 ± 0,25
Quetschbreite B	mm	11 max.
Q	mm	10 max.
q	mm	5 max.
Wendelabmaße (b x h)	mm	ca. 2,4 x 0,8
Wendelform	Querwendel, Rundkern C-6	
Abweichung der Wendelmitte von der Sockelachse nicht mehr als:	mm	0,8



■ Lampenbetrieb

Maximal erlaubte Quetschungstemperatur	°C	400
---	----	-----

Brennstellung	s90
---------------	-----

Weiteres	F bezeichnet den geometrischen Mindestfreiraum. Wegen der Wärmeentwicklung kann in der Praxis ein größerer Freiraum erforderlich sein (min. 12mm).
----------	--